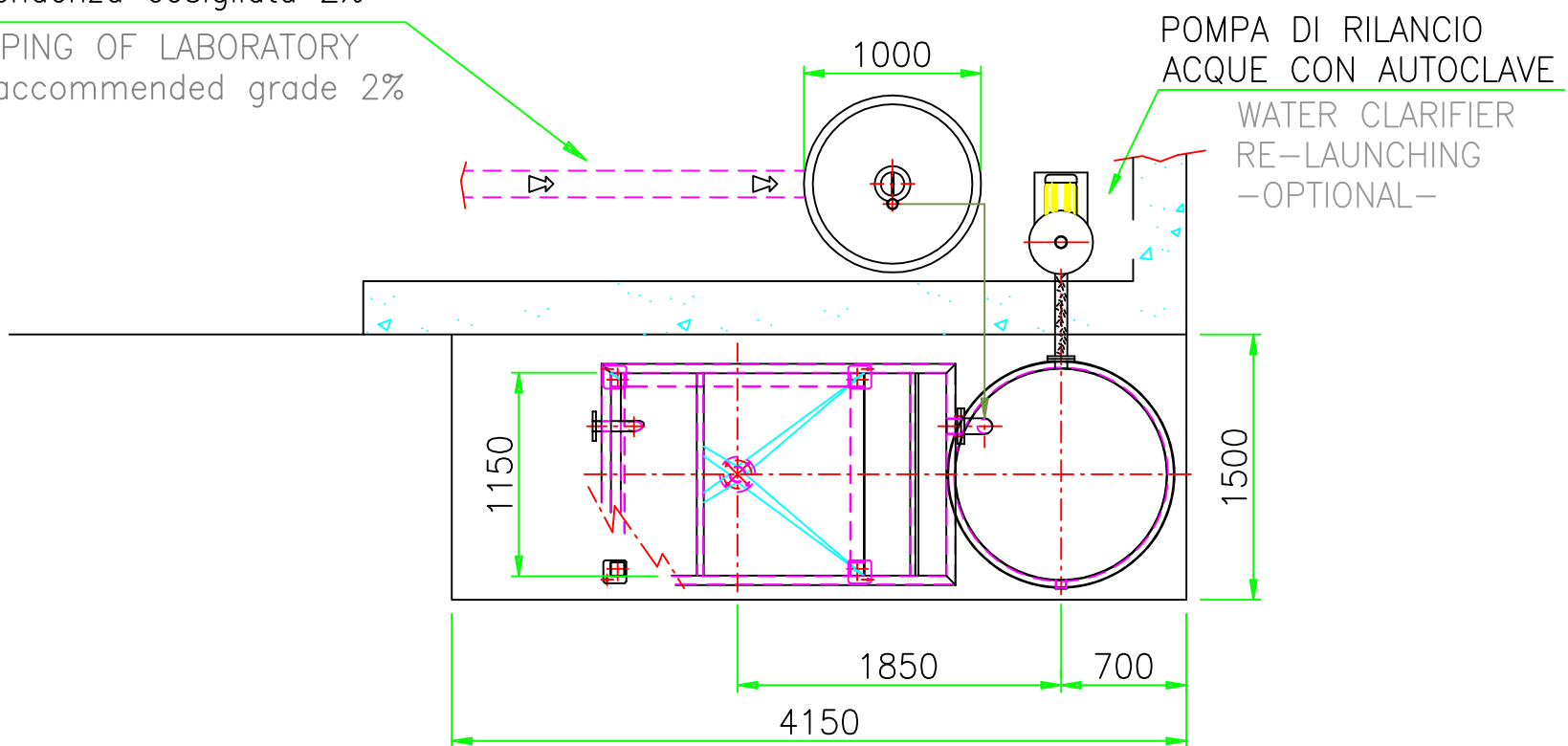
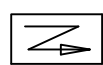


CANALINA ACQUE REFLUE  
Pendenza consigliata 2%

PIPING OF LABORATORY  
Recommended grade 2%



LINE WATER - RANGE 200 l/min PRESSION 3 bar



Q1: PANEL ELETRIC FILTERPRESS 380V 50Hz+N+T

	DISEGNO N.:	TIMBRO E FIRMA PER APPROVAZIONE  ..... .....		
	GRUPPO:			
	DISEGNATORE: M.C.			
DENOMINAZIONE:	IMPIANTO LAMELLARE PER 150LT/MIN		SCALA: 1:40	DATA:
MACC. TIPO:	DITTA:	SOSTITUISCE IL:	SOSTITUITO DAL:	